

# ***PARTS LIST***

## **DDL-5550N Series PARTS LIST**

下記 URL (PARTS Website/PC サイト) より、便利な検索機能のついた Web Parts Book をご利用頂けます。  
ご利用には会員登録が必要です。(無料)

<https://juki.aftama.com/JUKI/JA>

You can use a Web Parts Book with a convenient search function from the URLs (PARTS Website/PC-site)  
below. To use the PARTS Website, free membership registration is required.

<https://juki.aftama.com/JUKI/EN>

## HOW TO MAKE USE OF THIS PARTS LIST

### 1.Explanation of codes

1)"\*" mark.....means this part is changed from the previous parts book.

As to the details of the change, refer to the "List for information of change".

2)"#01".....refer to "Note" explanation at bottom of page.

### 2.Codes on the "Qty" column

- Each numeral indicates the number of parts required.
- "0.1" and "2.5" indicate the length (in meters) of the respective parts.

3.Parentheses mean that the corresponding part is a subpart that constructs an assembly part.

4.Dotted lines on the Figures indicate assembly parts.

## パーツリストご利用に際して

### 1."注記"欄の記号説明

1)"\*"印..... 前回のパーツブックに比較して今回変更された部品を意味します。  
変更内容は、"変更情報リスト"を参照してください。

2)"#01"..... ページ下の"注記"の説明を参照してください。

2.数量欄の数字は、個数を表し、0.1、2.5等の数値は、長さ(単位メートル)を表します。

3.数量欄の( )は、組部品を構成している子部品であることを意味します。

4.イラストページの-----枠は、組構成であることを意味します。

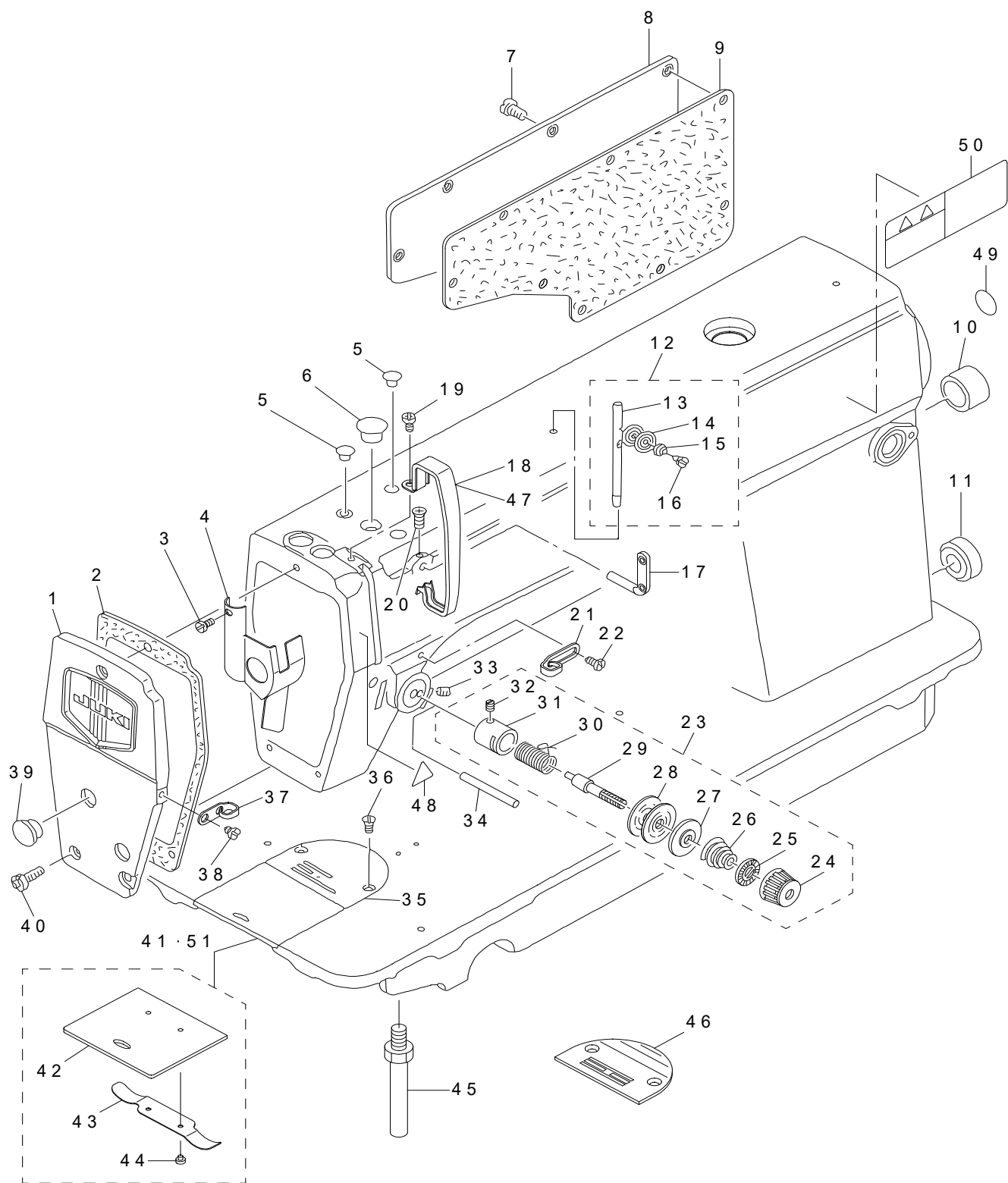
# CONTENTS

## 目次

1. MACHINE FRAME & MISCELLANEOUS COVER COMPONENTS.....	1
頭部・外装関係	
2. MAIN SHAFT & THREAD TAKE-UP LEVER COMPONENTS .....	3
上軸・天秤関係	
3. NEEDLE BAR, UPRIGHT SHAFT & HOOK DRIVING SHAFT COMPONENTS .....	5
針棒・立軸・下軸関係	
4. HAND LIFTER COMPONENTS .....	7
押え上げ関係	
5. FEED MECHANISM COMPONENTS .....	9
送り関係	
6. OIL LUBRICATION COMPONENTS.....	11
給油関係	
7. OIL RESERVOIR COMPONENTS.....	13
油溜関係	
8. BELT COVER & BOBBIN WINDER COMPONENTS .....	15
ベルトカバー・糸巻関係	
9. THREAD STAND COMPONENTS.....	16
糸立装置関係	
10. EXCLUSIVE PARTS FOR DDL-5550NH .....	17
DDL - 5550 NH 専用部品	
11. EXCLUSIVE PARTS FOR DDL-5550NA .....	18
DDL - 5550 NA 専用部品	
12. LIST FOR INFORMATION OF CHANGE.....	19
変更情報リスト	
NUMERICAL INDEX OF PARTS.....	20
索引	

# 1. MACHINE FRAME & MISCELLANEOUS COVER COMPONENTS

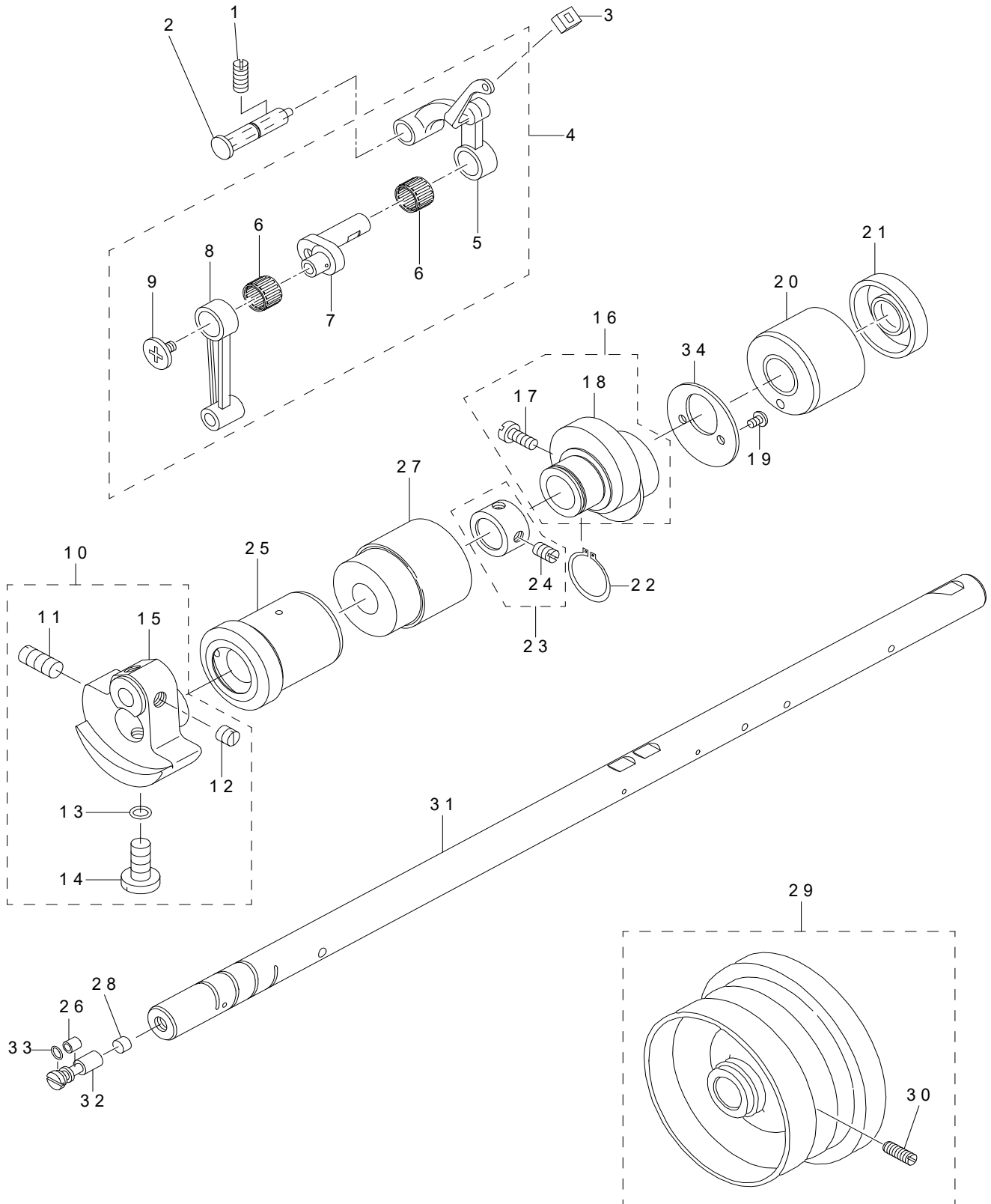
頭部・外装関係



REF.NO	NOTE	PART NO	DESCRIPTION	品名	Qty
1		110-70851	FACE PLATE ASM.	メンイタ クミ	1
2		110-00304	FACE PLATE GASKET	メンイタパッキン	1
3		SS-6080410-SP	SCREW 1/8-44 L=4	ヒラネジ 1/8-44 L=4	1
4		229-00757	FACE PLATE OIL SHIELD ASM.	メンブユボウバン (クミ)	1
5		TA-0850604-R0	RUBBER PLUG	トメセン	2
6		TA-1250705-R0	RUBBER PLUG	トメセン	1
7		SS-4120915-SP	SCREW 3/16-28 L=9	ナベネジ 3/16-28 L=9	8
8		229-00401	WINDOW PLATE	マドイタ	1
9		110-03308	GASKET	マドイタパッキン	1
10		TA-2000502-R0	RUBBER PLUG	トメセン	1
11		TA-2101002-R0	RUBBER PLUG	トメセン	1
12		229-32552	NEEDLE THREAD GUIDE PIN ASM.	イトアンナイボウ (クミ)	1
13		229-32503	THREAD GUIDE ROD	イトアンナイボウ	(1)
14		229-32602	THREAD GUIDE DISK	イトアンナイザラ	(2)
15		229-32701	THREAD GUIDE DISK SPRING	イトアンナイザラバネ	(1)
16		SD-0380552-SL	HINGE SCREW D=3.8 H=5.5	ダンネジ D=3.8 H=5.5	(1)
17		229-20706	TWO EYELET	フタツメイトカケ	1
18		229-00609	THREAD TAKE-UP LEVER COVER	テンピンカバー	1
19		SS-4120615-SP	SCREW 3/16-28 L=6	ナベネジ 3/16-28 L=6	1
20		SS-4120615-SP	SCREW 3/16-28 L=6	ナベネジ 3/16-28 L=6	1
21		229-20508	ARM THREAD GUIDE A	アームイトアンナイA	1
22		229-21001	SCREW	アームイトアンナイAトメネジ	1
23		229-45356	THREAD TENSION ASM.	イトチヨウシ (クミ)	1
24		229-21308	THREAD TENSION NUT	イトチヨウシナット	(1)
25		229-21407	ROTATION STOPPER	イトチヨウシザラカイテンドメ	(1)
26		229-21704	THREAD TENSION SPRING, A	イトチヨウシバネ (A)	(1)
27		229-21803	DISK STOPPER	イトチヨウシザラオサエ	(1)
28		229-21506	THREAD TENSION DISK	イトチヨウシザラ	(2)
29		229-21209	THREAD TENSION POST	イトチヨウシボウ	(1)
30		229-21605	THREAD TAKE-UP SPRING	イトトリバネ	(1)
31		229-45307	THREAD TENSION POST BASE	イトチヨウシボウダイ	(1)
32		SS-8090670-SP	SCREW 9/64-40 L= 5.5	トメネジ 9/64-40 L=5.5	(1)
33		SS-8150710-TP	SCREW 15/64-28 L=7	トメネジ 15/64-28 L=7	1
34		229-20904	PIN	イトユルメピン	1
35		B1109-012-A00	THROAT PLATE (A)	ハリイタ A	1
36		SS-2110920-TP	SCREW 11/64-40 L=8.5	マルサラネジ 11/64-40 L=8.5	2
37		229-20607	ARM THREAD GUIDE B	アームイトアンナイB	1
38		SS-6110610-TP	SCREW 11/64-40 L=6	ヒラネジ 11/64-40 L=6	1
39		TA-1250406-R0	RUBBER PLUG D=12.5 L=4	トメセン D=12.5 L=4	2
40		SS-4120915-SP	SCREW 3/16-28 L=9	ナベネジ 3/16-28 L=9	3
41		229-01250	SLIDE PLATE ASM.	スベリイタ (クミ)	1
42		229-01201	SLIDE PLATE	スベリイタ	(1)
43		229-01300	SLIDE PLATE SPRING	スベリイタバネ	(1)
44		SS-6060210-SP	SCREW 3/32-56 L= 1.9	ヒラネジ 3/32-56 L=1.9	(2)
45		229-01003	BED SCREW STUD	ベッドシチュウ	4
46		#01 B1109-552-000	THROAT PLATE	ハリイタ	1
47	* #02	114-15205	THREAD TAKE-UP LEVER COVER(JE)	テンピンカバー (JEシヨウ)	1
48		CM-3002000-01	ATTENTION SEAL	ユビケガチュウイシール (16)	1
49		229-01805	GROUND MARK	グラウンドマーク	1
50		CM-3013000-01	SAFETY LABEL	頭部注意安全シール (横)	1
51	#03	229-02753	SLIDE PLATE ASM.	スベリイタ (クミ)	1
		NOTE(注記)	#01....FOR JA,JH #02....FOR JE #03....FOR JH	JA, JH用 JE用 JH用	

## 2. MAIN SHAFT & THREAD TAKE-UP LEVER COMPONENTS

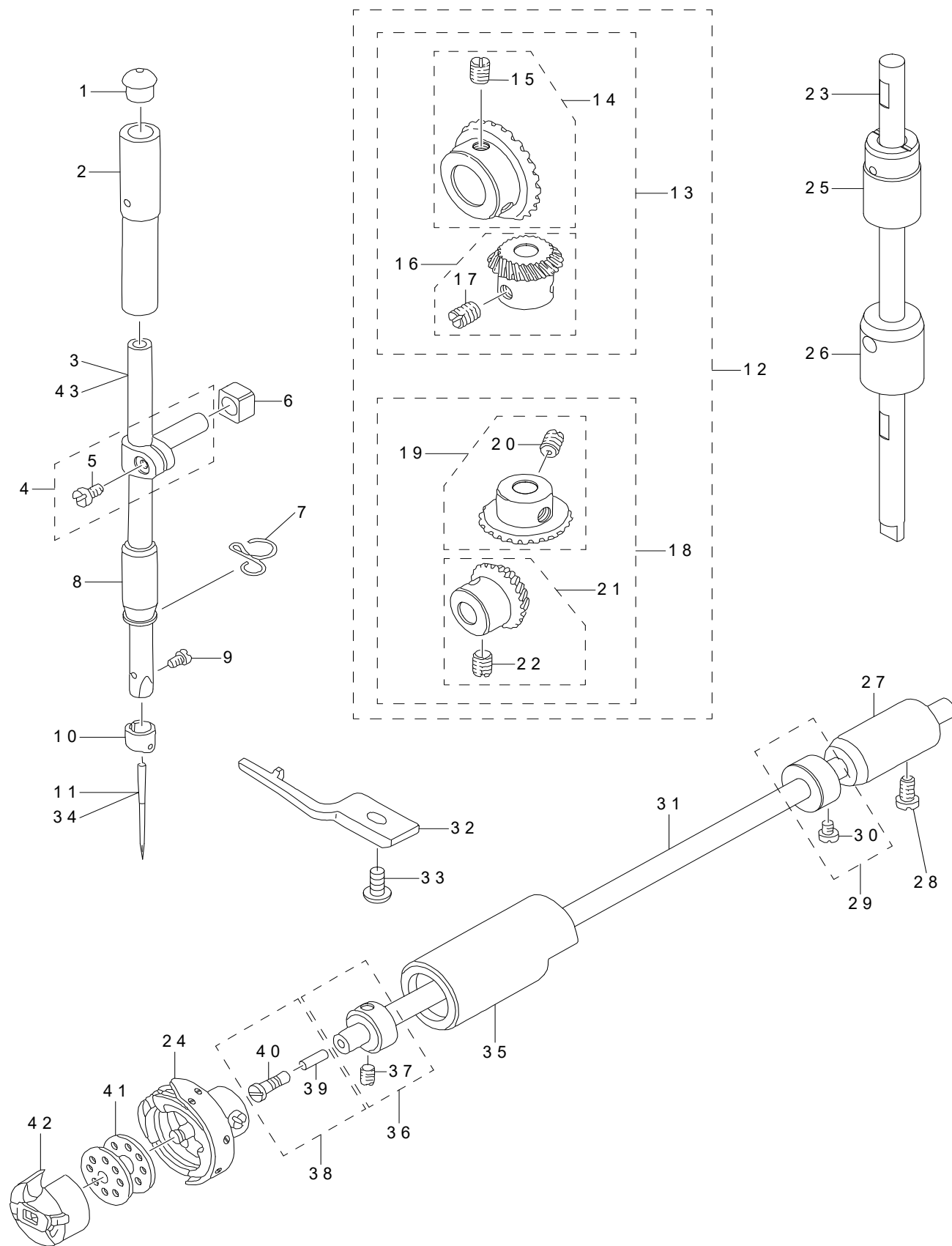
上軸・天秤関係



REF.NO	NOTE	PART NO	DESCRIPTION	品名	Qty
1		SS-8151150-TP	SCREW 15/64-28 L=10.5	トメネジ 15/64-28 L=10.5	1
2		229-19559	THREAD TAKE-UP CRANK SHAFT ASM	テンピンササエジク (クミ)	1
3		229-19203	OIL PROTECTING RUBBER	テンピンアブラキリゴム	1
4		110-39070	THREAD TAKE-UP LEVER ASM.	リンクテンピン クミ	1
5		110-39062	THREAD TAKE-UP LEVER ASM.	リンクテンピン クミ	(1)
6	#01	B1905-541-B00	NEEDLE BEARING	テンピン ニードルベアリング	(2)
7		110-05204	NEEDLE BAR CRANK	ハリボウクランク	(1)
8		B1408-552-000	NEEDLE BAR CRANK ROD	ハリボー クランクロッド	(1)
9		B1903-552-000	LEFT SCREW	ヒダリネジ	(1)
10		229-03157	COUNTER WEIGHT ASM.	ツリアイスイ (クミ)	1
11		SS-8681650-TP	SCREW 9/32-28 L=16	トメネジ 9/32-28 L=16	(1)
12		SS-8660610-TP	SCREW 1/4-40 L=6	トメネジ 1/4-40 L=6	(2)
13		RO-0442401-00	RUBBER RING	Oリング	(1)
14		SS-7681650-TP	SCREW 9/32-28 L=16	マルヒラネジ 9/32-28 L=16	(1)
15		229-03108	COUNTER WEIGHT	ツリアイスイ	(1)
16		229-10053	FEED DRIVE ECCENTRIC CAM ASM.	オクリヘンシンカム (クミ)	1
17		SS-6661110-SP	SCREW 1/4-40 L=11	ヒラネジ 1/4-40 L=11	(2)
18		229-10004	FEED DRIVE ECCENTRIC CAM	オクリヘンシンカム	(1)
19		SS-4090615-SP	SCREW 9/64-40 L=6	ナベネジ 9/64-40 L=6	2
20		110-02409	MAIN SHAFT BUSHING, REAR	ウワジクウシロメタル	1
21		110-02508	OIL SEAL	メタル オイルシール	1
22		RC-1850001-KP	SNAP RING 18.5	Cガタトメワ 18.5	1
23		229-04155	MAIN SHAFT THRUST COLLAR ASM.	ウワジクスラストウケ (クミ)	1
24		SS-8660610-TP	SCREW 1/4-40 L=6	トメネジ 1/4-40 L=6	(2)
25		229-03207	MAIN SHAFT BUSHING, FRONT	ウワジクマエメタル	1
26		B1215-552-000	OIL ADJUSTING COLLAR	クランク ユリヨー チョーセツカラー	1
27		229-03306	BUSHING, INTERMEDIATE	ウワジクナカメタル	1
28		110-02904	ROLLER FELT	メンブユリヨウ チョウセツフェルト	1
29		110-71362	FLYWHEEL ASM.	ハズミグルマクミ	1
30		SS-8151550-SP	SCREW 15/64-28 L=15	トメネジ 15/64-28 L=15	(2)
31		229-03009	MAIN SHAFT	ウワジク	1
32		229-03900	ADJUSTING PIN	クランクユリヨウチョウセツピン	1
33		RO-0291801-00	RUBBER RING	Oリング	1
34		229-10103	THRUST COLLAR	オクリヘンシンカムスラストウケ	1
		NOTE(注記)	#01.....SELECTIVE PARTS	選択部品	

### 3. NEEDLE BAR, UPRIGHT SHAFT & HOOK DRIVING SHAFT COMPONENTS

針棒 · 立軸 · 下軸關係

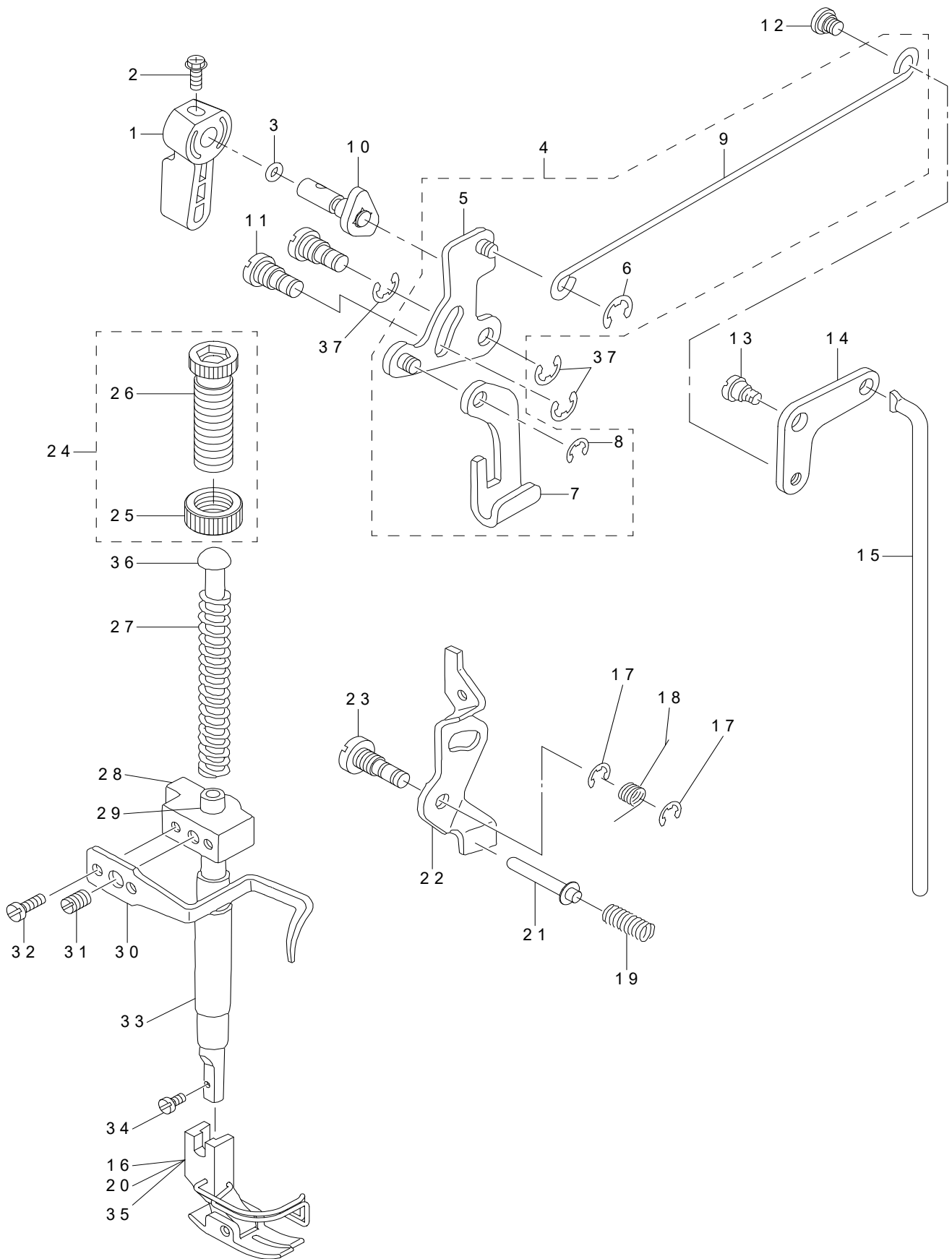




REF.NO	NOTE	PART NO	DESCRIPTION	品名	Qty
1		229-01409	NEEDLE BAR UPPER BUSH CAP	ハリボウウワメタルキャップ	1
2		229-06101	NEEDLE BAR BUSHING, UPPER	ハリボウウワメタル	1
3		229-06002	NEEDLE BAR	ハリボウ	1
4		229-06457	NEEDLE BAR HOLDER ASM.	ハリボウダキ (クミ)	1
5		SS-6090670-TP	SCREW 9/64-40 L=6	ヒラネジ 9/64-40 L=6	(1)
6	*	400-90058	SLIDE BLOCK	ハリボウダキ アンナイコロ	1
7		229-20805	NEEDLE BAR THREAD GUIDE	ハリボウイトアンナイ	1
8		229-06200	NEEDLE BAR BUSHING, LOWER	ハリボウシタメタル	1
9		SS-7080510-TP	SCREW 1/8-44 L=4.5	マルヒラネジ 1/8-44 L=4.5	1
10		229-06309	NEEDLE BAR THREAD GUIDE	ハリボウイトカケ	1
11		MDB-100B1400	NEEDLE DBX1 #14	ハリ DBX1 #14	1
12		B1306-155-0C0	GEAR & PINION ASM.	カサハグルマ ジョーグ クミ	1
13		B1306-155-0B0	GEAR & PINION ASM., UPPER	ウワカサハグルマ クミ	(1)
14		B1305-012-0A0	GEAR ASM.	ウワカサハグルマ ダイ クミ	(1)
15		SS-8660810-TP	SCREW 1/4-40 L=8	トメネジ 1/4-40 L=8	(2)
16		B1306-155-0A0	PINION ASM.	ウワカサハグルマ ショー クミ	(1)
17		SS-8660810-TP	SCREW 1/4-40 L=8	トメネジ 1/4-40 L=8	(2)
18		B1307-155-0B0	GEAR & PINION ASM., LOWER	シタカサハグルマ クミ	(1)
19		B1307-155-0A0	GEAR ASM. LARGE	シタカサハグルマ ダイ クミ	(1)
20		SS-8660810-TP	SCREW 1/4-40 L=8	トメネジ 1/4-40 L=8	(2)
21		B1308-155-0A0	PINION ASM.	シタカサハグルマ ショウ クミ	(1)
22		SS-8660810-TP	SCREW 1/4-40 L=8	トメネジ 1/4-40 L=8	(2)
23		229-05004	UPRIGHT SHAFT	タテジク	1
24		B1830-127-0A0	HOOK ASM.	カマ (クミ)	1
25		229-05103	UPRIGHT SHAFT BUSHING, UPPER	タテジクウワメタル	1
26		110-04207	UPRIGHT SHAFT BUSHING, LOWER	タテジクシタメタル	1
27		229-16308	HOOK DRIVING SHAFT BUSH, REAR	シモジクウシロメタル	1
28		SS-4120915-SP	SCREW 3/16-28 L=9	ナベネジ 3/16-28 L=9	1
29		229-17157	THRUST COLLAR ASM., REAR	シモジクスラストウケウシロ (クミ)	1
30		SS-6110420-TP	SCREW 11/64-40 L=4.8	ヒラネジ 11/64-40 L=4.8	(2)
31		229-16001	HOOK DRIVING SHAFT	シモジク	1
32		229-16407	BOBBIN CASE POSITIONING FINGER	ナカガマオサエ	1
33		SS-4110915-TP	SCREW 11/64-40 L=9	ナベネジ 11/64-40 L=9	1
34	#01	MC-2005009-00	NEEDLE 134 90	ハリ シユメツツ 134 NM90	1
35		229-16100	HOOK DRIVING SHAFT BUSH, FRONT	シモジクマエメタル	1
36		229-17058	THRUST COLLAR ASM., FRONT	シモジクスラストウケマエ (クミ)	1
37		SS-8110410-TP	SCREW 11/64-40 L=3.5	トメネジ 11/64-40 L=3.5	(2)
38		229-16555	OIL SEAL SCREW ASM.	シモジクマエトメネジ (クミ)	1
39		110-15906	OIL WICK	シモジクマエトメネジユシン	(1)
40		229-16506	SET SCREW	シモジクマエトメネジ	(1)
41		229-32909	BOBBIN	ボビン	1
42		B1837-012-0A0	BOBBIN CASE ASM.	ボビンケース クミ	1
43	#01	111-41108	NEEDLE BAR	ハリボウ B	1
		NOTE(注記)	#01....FOR JE	JE 用	

#### 4. HAND LIFTER COMPONENTS

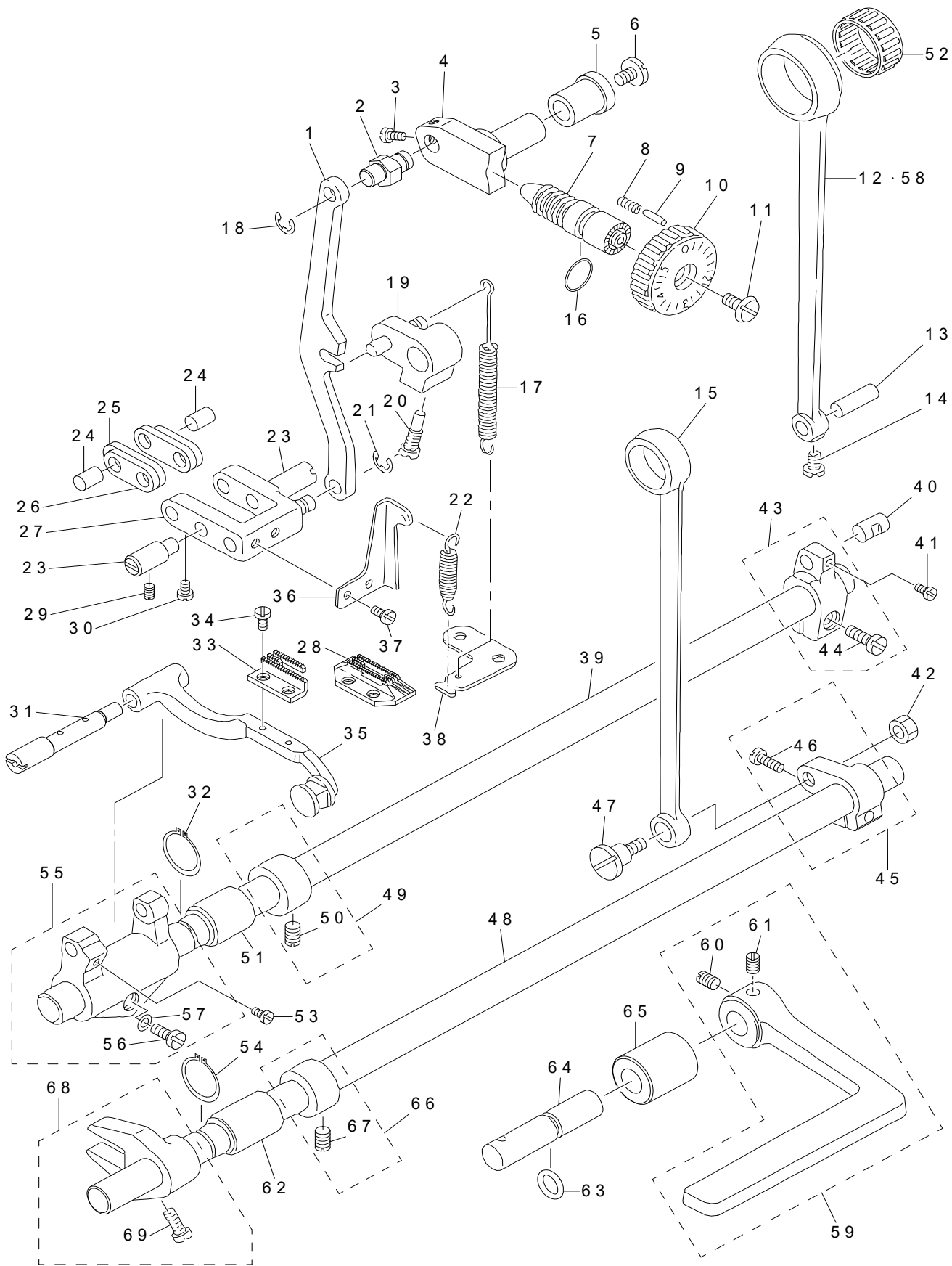
押え上げ関係



REF.NO	NOTE	PART NO	DESCRIPTION	品名	Qty
1		229-07802	HAND LIFTER	オサエアゲレバー	1
2		B1521-555-000	SCREW	オサエアゲレバー トメネジ	1
3		RO-0371801-00	RUBBER RING	Oリング	1
4		229-08354	KNEE LIFTING CROSS ROD ASM.	ヒザアゲヨコボウ (クミ)	1
5		229-08156	LIFTING LINK ASM.	ヒキアゲリンク (クミ)	(1)
6		RE-0500000-K0	E-RING	Eガタトメワ 5	(1)
7		229-08008	LIFTING PLATE	ヒキアゲイタ	(1)
8		110-07309	E-RING	ヒザアゲリンク Eリング	(1)
9		229-08305	KNEE LIFTER SIDE ROD	ヒザアゲヨコボウ	(1)
10		229-08552	HAND LIFTER CAM ASM.	オサエアゲカム (クミ)	1
11		229-08701	LINK SHAFT	ヒキアゲリンクジク	1
12		229-08909	HINGE SCREW	ヒザアゲヨコボウダンネジ	1
13		SD-0720331-SP	HINGE SCREW D= 7.24 H= 3.3	ダンネジ D=7.24 H=3.3	1
14		229-08800	KNEE LIFTER LINK	ヒザアゲリンク	1
15		229-09006	KNEE LIFTER CONNECTING ROD	ヒザアゲレンケツボウ	1
16	#01	110-28172	PRESSER FOOT ASM.	オサエクミ	1
17		RE-0500000-K0	E-RING	Eガタトメワ 5	2
18		110-18207	TENSION RELEASE RETURN SPRING	イトコルメイタ モドシバネ	1
19		229-20409	THREAD RELEASE PIN SPRING	イトコルメピンバネ	1
20	#02	B1524-552-0BA	PRESSER FOOT ASM.	ジユウオサエ クミ (ハリガードツキ)	1
21		229-20300	THREAD RELEASE SUPPORTING PIN	イトコルメホジヨピン	1
22		229-20003	THREAD RELEASE PLATE	イトコルメイタ	1
23		229-20102	THREAD RELEASE	イトコルメイタジク	1
24		229-07554	FEED REGULATOR SCREW NUT ASM.	オクリチョウセツネジナットクミ	1
25		229-07604	PRESSER SPRING REGULATOR NUT	オサエチヨウセツネジナット	(1)
26		229-07505	PRESSER SPRING REGULATOR	オサエチヨウセツネジ	(1)
27		229-07406	PRESSER SPRING	オサエチヨウセツバネ	1
28		110-06004	PRESSER BAR GUIDE BRACKET	オサエボウダキ	1
29		400-17805	PRESSER BAR	オサエボウ	1
30		229-07307	THREAD GUIDE	オサエボウダキイトアンナイ	1
31		SS-8660810-TP	SCREW 1/4-40 L=8	トメネジ 1/4-40 L=8	1
32		SS-6090910-SP	SCREW 9/64-40 L=9	ヒラネジ 9/64-40 L=9	2
33		400-60989	PRESSER BAR BUSHING LOWER	押え棒下メタル	1
34		SS-7091110-TP	SCREW 9/64-40 L=10.5	マルヒラネジ 9/64-40 L=10.5	1
35		B1524-012-0BA	PRESSER FOOT ASM.	ジユウオサエ (ハリガードツキ) クミ	1
36		229-07703	PRESSER GUIDE BAR	オサエアンナイボウ	1
37		RE-0500000-K0	E-RING	Eガタトメワ 5	3
		NOTE(注記)	#01....FOR USE IN JAPAN #02....FOR JA	日本用 JA用	

# 5. FEED MECHANISM COMPONENTS

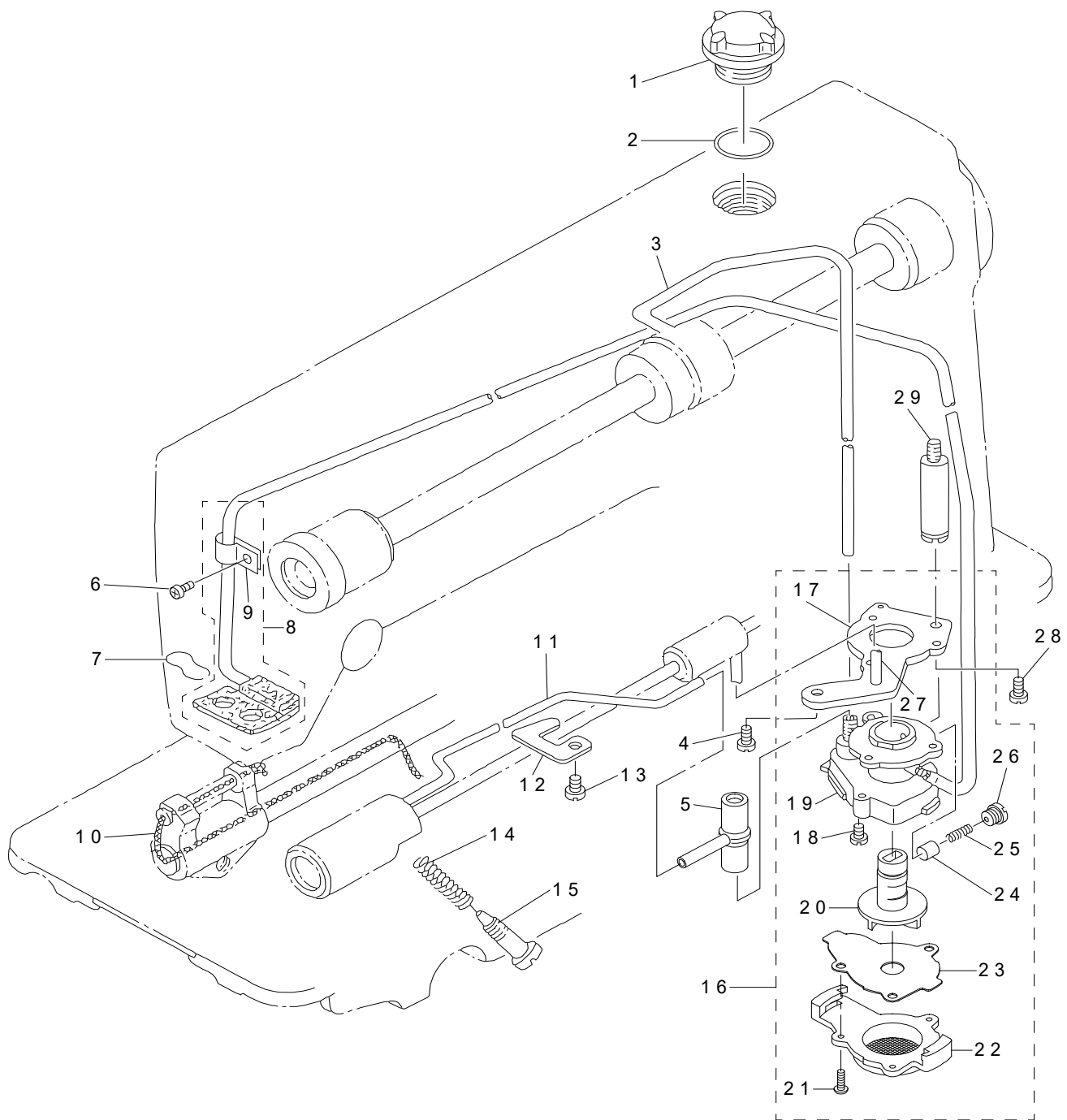
送り関係



REF.NO	NOTE	PART NO	DESCRIPTION	品名	Qty
1		229-11408	FEED REGULATOR CONNECTING ROD	オクリチヨウセツロッド	1
2		229-11507	WALKING FOOT PIN C	オクリチヨウセツダイピン	1
3		SS-6090670-TP	SCREW 9/64-40 L=6	ヒラネジ 9/64-40 L=6	2
4		229-11606	FEED REGULATOR	オクリチヨウセツダイ	1
5		229-11705	FEED REGULATOR BUSHING	オクリチヨウセツダイメタル	1
6		SS-7120770-SH	SCREW 3/16-28 L=7	マルヒラネジ 3/16-28 L=7	1
7		229-11804	FEED REGULATOR SCREW	オクリチヨウセツネジ	1
8		229-12109	FEED REGULATOR PIN SPRING	オクリチヨウセツピンバネ	1
9		229-12000	FEED REGULATOR PIN	オクリチヨウセツピン	1
10		229-11903	FEED DIAL	オクリダイヤル	1
11		SS-6121860-SP	SCREW 3/16-28 L=18	ヒラネジ 3/16-28 L=18	1
12		229-10251	ROCKER SHAFT CONNECTING ROD	スイヘイオクリロッド (クミ)	1
13		229-11101	WALKING FOOT PIN C	スイヘイオクリピンC	1
14		SS-6090620-TP	SCREW	ヒラネジ	1
15		229-15003	CONNECTING ROD	ジヨウゲオクリロッド	1
16		RO-0922702-00	RUBBER RING	Oリング	1
17		110-10311	FEED REVERSE SPRING	オクリレバーバネ	1
18		RE-0500000-K0	E-RING	Eガタメフ 5	1
19		229-12257	FEED REVERSE ARM ASM.	オクリレバーウデ (クミ)	1
20		110-10410	FEED REVERSE ARM SCREW	オクリレバーウデトメネジ	1
21		RE-0500000-K0	E-RING	Eガタトメフ 5	1
22		229-11309	ADJUSTING LINK SPRING	チヨウセツリンクバネ	1
23		229-10806	ADJUST LINK FULCRUM SHAFT A	チヨウセツリンクシテンジクA	2
24		229-10905	WALKING FOOT PIN A	スイヘイオクリピンA	2
25		110-08703	WALKING FOOT LINK	レンケツリンク B	2
26		110-08604	CONNECTING LINK A	レンケツリンク A	2
27		229-10459	FEED ADJUSTING LINK ASM.	オクリチヨウセツリンク (クミ)	1
28	#01	B1613-012-I00	FEED DOG I	オクリバ I	1
29		SS-8150710-TP	SCREW 15/64-28 L=7	トメネジ 15/64-28 L=7	2
30		SS-6090620-TP	SCREW	ヒラネジ	2
31		229-40803	FEED BAR SHAFT	オクリダイジク	1
32		RC-0150001-KP	RETAINING RING 13.8	Cガタトメフ 13.8	1
33		B1613-012-A00	FEED DOG A	オクリバ A	1
34		SS-4080620-TP	SCREW 1/8-44 L=6	ナベネジ 1/8-44 L=6	2
35		229-71857	FEED BASE ASM.	オクリダイ クミ	1
36		229-41306	REGULATOR LINK SPRING HOOK	チヨウセツリンクバネカケ	1
37		SS-4110515-SP	SCREW 11/64-40 L=5	ナベネジ 11/64-40 L=5	2
38		229-13701	FEED SPRING HOOK	オクリバネカケ	1
39		229-12901	FEED ROCKER SHAFT	スイヘイオクリジク	1
40		229-11002	WALKING FOOT PIN B	スイヘイオクリピンB	1
41		SS-6090620-TP	SCREW	ヒラネジ	1
42		NS-6680410-SP	NUT 9/32-28	ロツカクナット 9/32-28	1
43		229-10350	FEED ROCKER SHAFT CRANK ASM.	スイヘイオクリウデ (クミ)	1
44		SS-7121410-TP	SCREW 3/16-28 L=14	マルヒラネジ 3/16-28 L=14	(1)
45		229-15151	FEED ARM COMPL.	ジヨウゲオクリウデ (クミ)	1
46		SS-7121610-SP	SCREW 3/16-28 L=15.5	マルヒラネジ 3/16-28 L=15.5	(1)
47		SD-1000801-SH	HINGE SCREW D=10 H=8	ダンネジ D=10 H=8	1
48		229-15201	FEED DRIVING SHAFT	ジヨウゲオクリジク	1
49		229-04155	MAIN SHAFT THRUST COLLAR ASM.	ウワジクスラストウケ (クミ)	1
50		SS-8660610-TP	SCREW 1/4-40 L=6	トメネジ 1/4-40 L=6	(2)
51		229-13008	FEED ROCKER SHAFT BUSHING	オクリジクメタル	1
52	#03	B1636-581-C00	NEEDLE BEARING	ニードル ベアリング	1
53		SS-7110740-TP	SCREW 11/64-40 L=7	マルヒラネジ 11/64-40 L=7	1
54		RC-0150001-KP	RETAINING RING 13.8	Cガタトメフ 13.8	1
55		229-40654	FEED ROCKER ASM.	オクリダイウデ (クミ)	1
56		SS-7121410-TP	SCREW 3/16-28 L=14	マルヒラネジ 3/16-28 L=14	(1)
57		WP-0480856-SP	WASHER 4.8X8.4X0.8	ヒラザガネ 4.8X8.4X0.8	(1)
58	#02	110-11400	HORIZONTAL FEED ROD (A)	スイヘイ オクリ ロッド (A)	1
59		229-12752	FEED LEVER ASM.	オクリレバー (クミ)	1
60		SM-8061010-TP	SCREW	トメネジ M6 L=10	(1)
61		SM-8061050-TP	SCREW	トメネジ M6 L=10	(1)
62		229-13008	FEED ROCKER SHAFT BUSHING	オクリジクメタル	1
63		RO-0781901-00	RUBBER RING	Oリング	1
64		229-12604	FEED REVERSE SHAFT	オクリレバージク	1
65		110-10709	FEED LEVER METAL	オクリレバージク メタル	1
66		229-04155	MAIN SHAFT THRUST COLLAR ASM.	ウワジクスラストウケ (クミ)	1
67		SS-8660610-TP	SCREW 1/4-40 L=6	トメネジ 1/4-40 L=6	(1)
68		229-15359	DRIVING SHAFT CRANK ASM.	ジヨウゲオクリフタマタ (クミ)	1
69		SS-7111120-SP	SCREW 11/64-40 L=10.5	マルヒラネジ 11/64-40 L=10.5	(1)
		NOTE(注記)	#01....FOR JA,JH #02....FOR JE,JA #03....FOR JE,JA & SELECTIVE PARTS(A~D)	JA, JH用 JE, JA用 JE, JA用及び選択部品(A~D)	

## 6. OIL LUBRICATION COMPONENTS

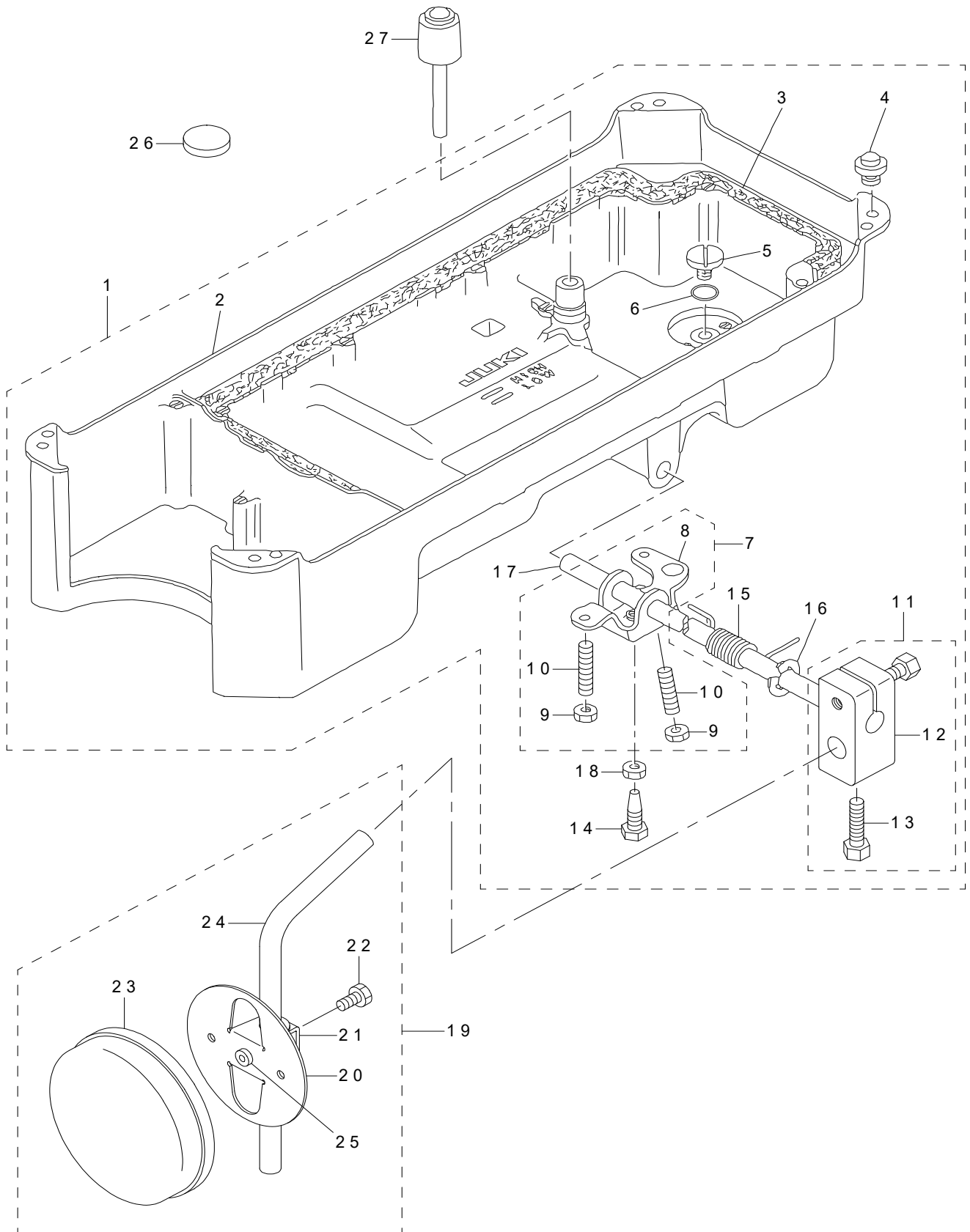
給油関係



REF.NO	NOTE	PART NO	DESCRIPTION	品名	Qty
1		229-24708	OIL SIGHT WINDOW	アブラマド	1
2		RO-1952401-00	RUBBER RING	Oリング	1
3		229-24401	MAIN SHAFT OIL TUBE	ウワジクキユウパイプ	1
4		SS-4150915-SP	SCREW 15/64-28 L=9	ナベネジ 15/64-28 L=9	1
5		229-24609	RUBBER JOINT	キユウパイプツギテ	1
6		SS-4120615-SP	SCREW 3/16-28 L=6	ナベネジ 3/16-28 L=6	1
7		229-25101	OIL FELT PRESSER	カンリユウフェルトオサエ	1
8		229-24153	RETURN PIPE ASM.	カンリユウパイプ (クミ)	1
9		229-24302	RETURN PIPE HOLDER	カンリユウパイプオサエ	(1)
10		CQ-2520000-00	OIL WICK	ユシン	0.3
11		229-24500	HOOK OIL TUBE	ガマキユウパイプ	1
12		229-24807	PIPE HOLDER, LOWER	パイプオサエシタ	1
13		SS-4150915-SP	SCREW 15/64-28 L=9	ナベネジ 15/64-28 L=9	1
14		229-24906	OIL REGULATOR SCREW SPRING	ユリヨウチヨウセツネジバネ	1
15		229-25002	OIL REGULATOR SCREW	シモジクマエメタルユリヨウチヨウセツネジ	1
16		229-23056	OIL PUMP ASM.	キユウポンプタイ (クミ)	1
17		229-23304	PUMP BODY INSTALLING PLATE	ポンプタイトリツケイタ	(1)
18		SL-4030851-SF	SCREW M3 L=8	ザガネツキ ナベコネジ M3 L=8	(3)
19		229-23007	PUMP BODY	ポンプタイ	(1)
20		229-23700	IMPELLER	インペラー	(1)
21		SE-4301041-SR	SCREW D=3 L=10	タツブタイトネジ D=3 L=10	(3)
22		229-23205	PUMP BODY COVER	ポンプタイフタ	(1)
23		229-23809	PUMP BODY SUPPORT PLATE	ポンプタイウケイタ	(1)
24		229-23403	PLUNGER	プランジヤー	(1)
25		229-23601	PLUNGER SPRING	プランジヤーバネ	(1)
26		229-23502	PLUNGER SCREW	プランジヤーネジ	(1)
27		229-23908	HOOK DRIVING SHAFT OILING PIPE	シモジクキユウパイプ	(1)
28		SS-6111010-TP	SCREW 11/64-40 L=9.5	ヒラネジ 11/64-40 L=9.5	1
29		229-24005	PUMP BODY STRUT	ポンプタイシチュウ	1

# 7. OIL RESERVOIR COMPONENTS

油溜關係

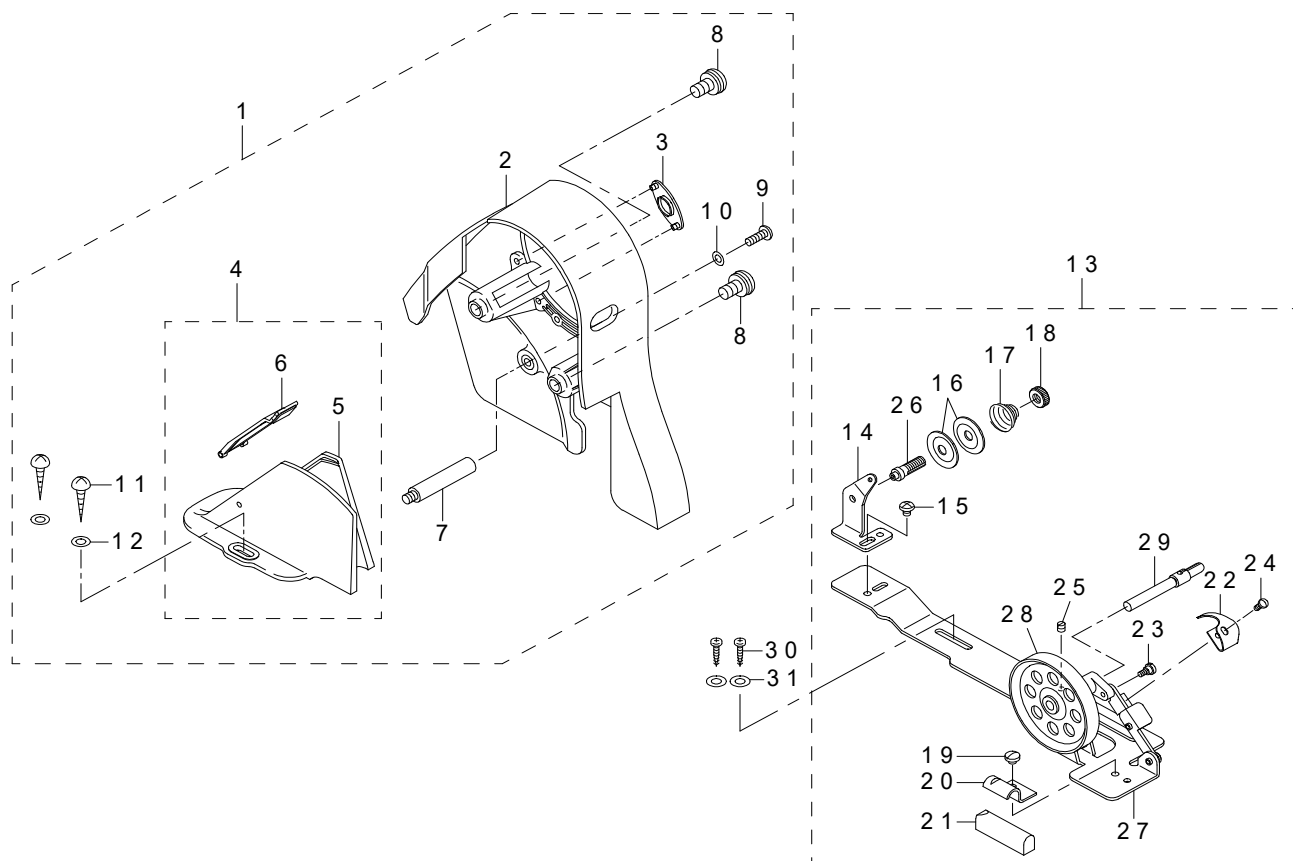




REF.NO	NOTE	PART NO	DESCRIPTION	品名	Qty
1		110-47057	OIL RESERVOIR ASM.	アブラ ダマリ クミ	1
2		110-23017	OIL RESERVOIR	アブラダマリ	(1)
3		110-24700	GASKET	アブラダマリ パッキン	(1)
4		110-47107	RUBBER CUSHION	トウブササエゴム	(4)
5		SS-6700710-SH	SCREW 5/16-24 L=7	ヒラネジ 5/16-24 L=7	(1)
6		RO-0982401-00	RUBBER RING	Oリング	(1)
7		229-32156	KNEE LIFTER ROTATION ARM ASM.	ヒザアゲカイトンウデ (クミ)	(1)
8		229-32107	KNEE LIFTER ROTATION ARM	ヒザアゲカイトンウデ	(1)
9		NM-6060001-SE	NUT M6	ロツカクナツト M6 1シユ	(2)
10		SM-8063012-TR	SCREW M6 L=30	トメネジ	(2)
11		229-32453	BRACKET ASM.	ヒザアテタテジクトリツケウデ (クミ)	(1)
12		229-32404	BRACKET	ヒザアテタテジクトリツケウデ	(1)
13		229-34707	SCREW	ヒザアテタテジクトリツケウデシメネジ	(2)
14		SM-9062563-TR	SCREW M6 L=25	六角ボルト M6 L=25	(1)
15		229-32206	SPRING	ヒザアゲカイトンウデバネ	(1)
16		RE-1000000-K0	E-RING 10	Eガタトメワ 10	(1)
17		229-32305	KNEE PRESS ROD	ヒザアテヨコジク	(1)
18		NM-6060001-SE	NUT M6	ロツカクナツト M6 1シユ	(1)
19		229-34251	KNEE PAD PLATE ASM.	ヒザアテイタ (クミ)	1
20		229-34202	KNEE PAD PLATE	ヒザアテイタ	(1)
21		229-34301	KNEE PAD PLATE SUPPORT	ヒザアテイタササエ	(1)
22		SM-9061203-SE	SCREW M6 L=12	ロツカクボルト M6 L=12	(1)
23		229-34509	KNEE PAD PLATE COVER	ヒザアテイタカバー	(1)
24		229-34608	KNEE PAD UPRIGHT SHAFT	ヒザアテタテジク	(1)
25		229-34400	KNEE PAD PLATE RUBBER	ヒザアテイタゴム	(1)
26		B8228-125-000	OIL RESERVOIR MAGNET	ジシヤク	1
27	*	229-31703	KNEE LIFTER PUSH ROD	ヒザアゲオシボウ	1

## 8. BELT COVER & BOBBIN WINDER COMPONENTS

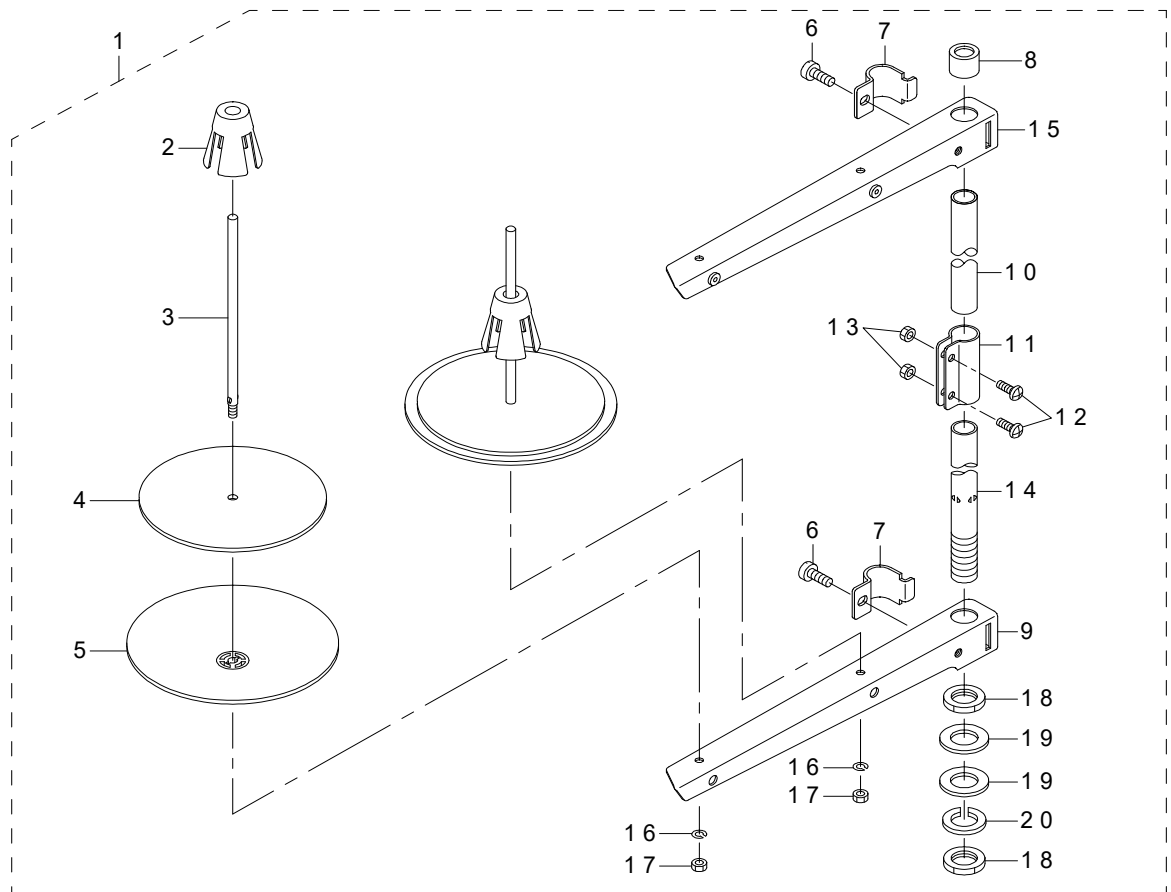
ベルトカバー・糸巻関係



REF.NO	NOTE	PART NO	DESCRIPTION	品名	Qty
1	*	229-33451	BELT COVER ASM.	ベルトカバー (クミ)	1
2	*	229-33402	BELT COVER A	ベルトカバー-A	(1)
3	*	229-33501	BELT COVER A CAP	ベルトカバー-Aキャップ	(1)
4	*	229-33659	BELT COVER B COMPL.	ベルトカバー-B (ケツゴウ)	(1)
5	*	229-33600	BELT COVER B	ベルトカバー-B	(1)
6	*	229-33758	BELT COVER B LID ASM.	ベルトカバー-Bフタ (クミ)	(1)
7	*	229-33907	BELT COVER STRUT	ベルトカバー-シチュウ	(1)
8	*	229-34004	SET SCREW	ベルトカバー-Aトメネジ	(2)
9		SS-4121415-SP	SCREW 3/16-28 L=14	ナベネジ 3/16-28 L=14	(1)
10		WP-0501016-SD	WASHER 5X10.5X1	ヒラザガネ 5X10.5X1	(1)
11		SK-3412000-SC	WOOD SCREW D=4.1 L=20	マルモクネジ D=4.1 L=20	(2)
12		WP-0450826-SC	WASHER 4.5X10X0.8	ヒラザガネ 4.5X10X0.8	(2)
13		229-27354	BOBBIN WINDER COMPL.	イトマキソウチ (ケツゴウ)	1
14		229-28501	THREAD TENSION POST BASE	イトマキイトチョウシボウダイ	(1)
15		SS-4110515-SP	SCREW 11/64-40 L=5	ナベネジ 11/64-40 L=5	(1)
16		229-28907	THREAD TENSION DISK	イトチヨウシザラ	(2)
17		229-29004	THREAD TENSION SPRING	イトチヨウシバネ	(1)
18		229-28808	NUT	イトチヨウシナツト	(1)
19		SS-7110350-SP	SCREW 11/64-40 L=3.5	マルヒラネジ 11/64-40 L=3.5	(1)
20		229-28402	CONTROL RUBBER HOLDING PLATE	セイギョゴムオサエイタ	(1)
21		229-28303	CONTROL RUBBER	セイギョゴム	(1)
22		229-28105	BOBBIN PRESSER	ボビンオサエ	(1)
23		SD-0490261-SP	HINGE SCREW D=4.9 H=2.6	ダンネジ D=4.9 H=2.6	(1)
24		SS-7081310-SP	SCREW 1/8-44 L=12.5	マルヒラネジ 1/8-44 L=12.5	(1)
25		SS-8110510-SP	SCREW 11/64-40 L=5	トメネジ 11/64-40 L=5	(1)
26		229-28709	THREAD TENSION POST	イトマキイトチョウシボウ	(1)
27		229-27305	BOBBIN WINDER BASE	イトマキダイ	(1)
28		229-27404	BOBBIN WINDER	イトマキクルマ	(1)
29		229-27602	BOBBIN WINDER SPINDLE	イトマキジク	(1)
30		SK-3412000-SC	WOOD SCREW D=4.1 L=20	マルモクネジ D=4.1 L=20	2
31		WP-0450826-SC	WASHER 4.5X10X0.8	ヒラザガネ 4.5X10X0.8	2

## 9. THREAD STAND COMPONENTS

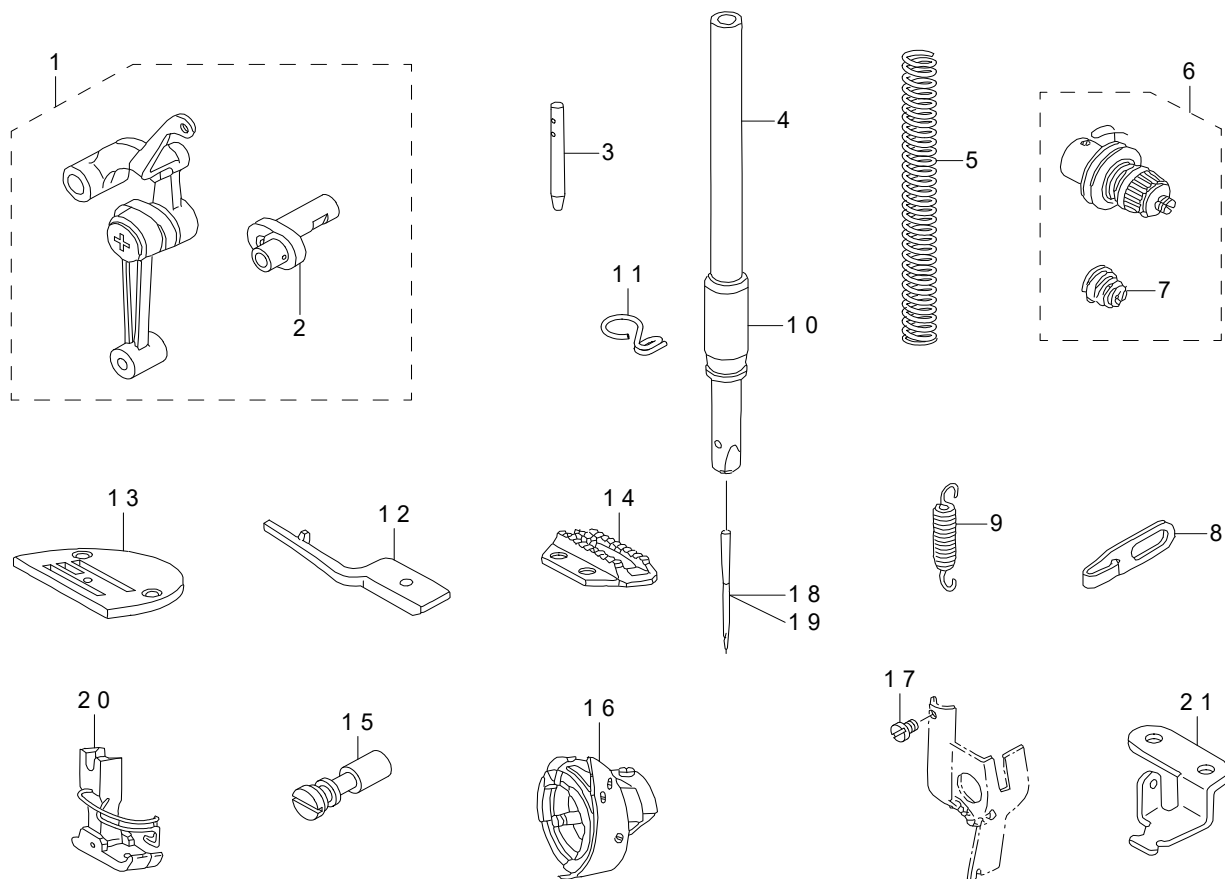
糸立装置関係



REF.NO	NOTE	PART NO	DESCRIPTION	品名	Qty
1		229-30358	THREAD STAND ASM.	イトタテソウチ (クミ)	1
2		229-31109	SPOOL RETAINER	イトマキフレドメ	(2)
3		229-31000	SPOOL PIN	イトマキウケボウ	(2)
4		229-30903	SPOOL REST CUSHION	イトマキウケザラクッション	(2)
5		229-30804	SPOOL REST	イトマキウケザラ	(2)
6		SM-6061610-SC	SCREW M6 L=16	ヒラコネジ M6 L=16	(2)
7		229-30705	THREAD GUIDE ARM JOINT	イトタテボウシメカナグ	(2)
8		229-31406	SPOOL REST ROD RUBBER CAP	イトタテボウホゴゴム	(1)
9		229-30507	SPOOL REST ARM	イトタテウデ	(1)
10		229-30408	SPOOL REST ROD, UPPER	イトタテボウ (ウエ)	(1)
11		229-31307	SPOOL REST ROD JOINT	イトタテボウツギデ	(1)
12		SM-4051405-SE	SCREW M5 L=14	ナベコネジ M5 L=14	(2)
13		NM-6050001-SE	NUT M5	ロツカクナツト M5	(2)
14		229-30309	SPOOL REST ROD, LOWER	イトタテボウ (シタ)	(1)
15	*	229-30556	THREAD STANDING ARM ASM.	イトタテウデ (クミ)	(1)
16		WS-0510002-KN	SPRING WASHER	バネザガネ 5. 1X9. 2X1. 3	(2)
17		NM-6050001-SE	NUT M5	ロツカクナツト M5	(2)
18		NM-6160511-SE	NUT M16X1.5	ロツカクナツト M16X1. 5 1シユ	(2)
19		WP-1612616-SE	WASHER 16X30X2.6	ヒラザガネ	(2)
20		WS-1643202-KR	SPRING WASHER	バネザガネ 16. 4X26. 6X3. 2	(1)

## 10. EXCLUSIVE PARTS FOR DDL-5550NH

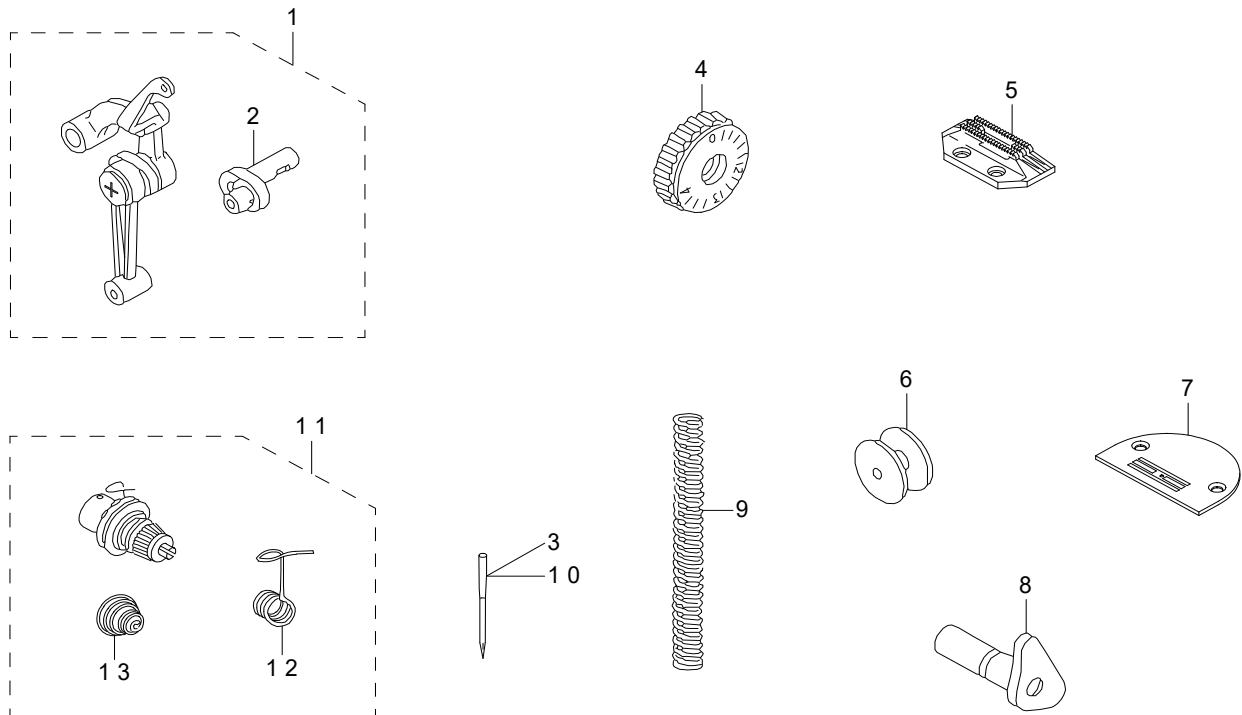
DDL-5550NH 専用部品



REF.NO	NOTE	PART NO	DESCRIPTION	品名	Qty
1		110-91659	LINK THREAD TAKE-UP LEVER ASM.	リンク テンビン クミ	1
2		110-91600	NEEDLE BAR CRANK H	ハリボウ クランク H	(1)
3		229-58300	NEEDLE THREAD GUIDE PIN	イトアンナイボウ	1
4		110-91303	NEEDLE BAR	ハリボウ	1
5		B1505-552-000-A	PRESSER SPRING	オサエ チョーセツバネ	1
6		229-62054	THREAD TENSION ASM.	イトチヨウシ (クミ)	1
7		229-62005	THREAD TENSION SPRING	イトチヨウシバネ	(1)
8		110-91006	ARM THREAD GUIDE (HA)	アーム イトアンナイ (HA)	1
9		110-91204	ADJUST LINK SPRING	チヨウセツ リンク バネ	1
10		B1403-553-000	NEEDLE BAR BUSHING, LOWER	ハリボー シタメタル	1
11		400-23223	NEEDLE BAR THREAD GUIDE	ハリボウイトアンナイ	1
12		110-91709	POSITIONING FINGER	ナカ ガマ オサエ H	1
13		B1109-555-H0B	THROAT PLATE (H)	ハリイタ H	1
14		B1613-555-H00	FEED DOG (H)	オクリバ H	1
15		B1213-552-000-A	OIL ADJUSTING PIN	クランクユリヨー チョーセツピン	1
16		110-92459	LUBRICATING HOOK ASM.	キョウユガマ クミ	1
17		SS-6080320-SP	SCREW 1/8-44 L= 2.5	ヒラネジ 1/8-44 L=2.5	1
18	#01	MC-2005013-00	NEEDLE 134 NM130	ハリ 134 130	1
19		MDB-100B2100	NEEDLE DBX1 #21	ハリ DBX1 #21	1
20		D1524-555-EBL	PRESSER FOOT ASM.	ジユウオサエ クミ (ハリガードツキ)	1
21		110-91907	FEED SPRING HOOK	オクリ バネカケ	1
		NOTE(注記)	#01....FOR JE	JE 用	

# 11. EXCLUSIVE PARTS FOR DDL-5550NA

DDL - 5550 NA 専用部品



REF.NO	NOTE	PART NO	DESCRIPTION	品名	Qty
1		110-91857	LINK THREAD TAKE-UP LEVER ASM.	リンクテンピン クミ	1
2		110-91808	NEEDLE BAR CRANK A	ハリボウ クランク A	(1)
3	#01	MC-2005006-50	NEEDLE 134 NM65	ハリ シュメツツ 134 NM65	1
4		110-72006	FEED DIAL	オクリ ダイヤル	1
5		B1613-012-100	FEED DOG I	オクリバ I	1
6		229-64001	BOBBIN A	ボビン (A)	1
7		B1109-012-10B	THROAT PLATE (I)	ハリイタ I	1
8		110-92558	HAND LIFTER CAM ASM.	オサエアゲ カム (クミ)	1
9		B1505-227-T00-A	PRESSER SPRING T	オサエ チョーセツバネ	1
10		MDA-100B0900	NEEDLE DAX1 #9	ハリ DAX1 # 9	1
11		400-11503	THREAD TENSION ASM.	イトチョウシクミ	1
12		400-54784	THREAD TAKE-UP SPRING	イトトリバネ	(1)
13		400-54785	THREAD TENSION SPRING	イトチョウシバネ	(1)
		NOTE(注記)	#01....FOR JE	JE 用	



NUMERICAL INDEX OF PARTS

索引

PART NO 品番	PAGE 頁	REF NO	PART NO 品番	PAGE 頁	REF NO	PART NO 品番	PAGE 頁	REF NO	PART NO 品番	PAGE 頁	REF NO
B1109-012-A00	2	35	SL-4030851-SF	12	18	WP-0480856-SP	10	57	229-07505	8	26
B1109-012-I0B	18	7	SM-4051405-SE	16	12	WP-0501016-SD	15	10	229-07554	8	24
B1109-552-000	2	46	SM-6061610-SC	16	6	WP-1612616-SE	16	19	229-07604	8	25
B1109-555-H0B	17	13	SM-8061010-TP	10	60	WS-0510002-KN	16	16	229-07703	8	36
B1213-552-000-A	17	15	SM-8061050-TP	10	61	WS-1643202-KR	16	20	229-07802	8	1
B1215-552-000	4	26	SM-8063012-TR	14	10				229-08008	8	7
B1305-012-0A0	6	14	SM-9061203-SE	14	22	110-00304	2	2	229-08156	8	5
B1306-155-0A0	6	16	SM-9062563-TR	14	14	110-02409	4	20	229-08305	8	9
B1306-155-0B0	6	13	SS-2110920-TP	2	36	110-02508	4	21	229-08354	8	4
B1306-155-0C0	6	12	SS-4080620-TP	10	34	110-02904	4	28	229-08552	8	10
B1307-155-0A0	6	19	SS-4090615-SP	4	19	110-03308	2	9	229-08701	8	11
B1307-155-0B0	6	18	SS-4110515-SP	10	37	110-04207	6	26	229-08800	8	14
B1308-155-0A0	6	21	SS-4110515-SP	15	15	110-05204	4	7	229-08909	8	12
B1403-553-000	17	10	SS-4110915-TP	6	33	110-06004	8	28	229-09006	8	15
B1408-552-000	4	8	SS-4120615-SP	2	19	110-07309	8	8	229-10004	4	18
B1505-227-T00-A	18	9	SS-4120615-SP	2	20	110-08604	10	26	229-10053	4	16
B1505-552-000-A	17	5	SS-4120615-SP	12	6	110-08703	10	25	229-10103	4	34
B1521-555-000	8	2	SS-4120915-SP	2	7	110-10311	10	17	229-10251	10	12
B1524-012-0BA	8	35	SS-4120915-SP	2	40	110-10410	10	20	229-10350	10	43
B1524-552-0BA	8	20	SS-4120915-SP	6	28	110-10709	10	65	229-10459	10	27
B1613-012-A00	10	33	SS-4121415-SP	15	9	110-11400	10	58	229-10806	10	23
B1613-012-I00	10	28	SS-4150915-SP	12	4	110-15906	6	39	229-10905	10	24
B1613-012-I00	18	5	SS-4150915-SP	12	13	110-18207	8	18	229-11002	10	40
B1613-555-H00	17	14	SS-6060210-SP	2	44	110-23017	14	2	229-11101	10	13
B1636-581-C00	10	52	SS-6080320-SP	17	17	110-24700	14	3	229-11309	10	22
B1830-127-0A0	6	24	SS-6080410-SP	2	3	110-28172	8	16	229-11408	10	1
B1837-012-0A0	6	42	SS-6090620-TP	10	14	110-39062	4	5	229-11507	10	2
B1903-552-000	4	9	SS-6090620-TP	10	30	110-39070	4	4	229-11606	10	4
B1905-541-B00	4	6	SS-6090620-TP	10	41	110-47057	14	1	229-11705	10	5
B8228-125-000	14	26	SS-6090670-TP	6	5	110-47107	14	4	229-11804	10	7
			SS-6090670-TP	10	3	110-70851	2	1	229-11903	10	10
CM-3002000-01	2	48	SS-6090910-SP	8	32	110-71362	4	29	229-12000	10	9
CM-3013000-01	2	50	SS-6110420-TP	6	30	110-72006	18	4	229-12109	10	8
CQ-2520000-00	12	10	SS-6110610-TP	2	38	110-91006	17	8	229-12257	10	19
			SS-6111010-TP	12	28	110-91204	17	9	229-12604	10	64
D1524-555-EBL	17	20	SS-6121860-SP	10	11	110-91303	17	4	229-12752	10	59
			SS-6661110-SP	4	17	110-91600	17	2	229-12901	10	39
MC-2005006-50	18	3	SS-6700710-SH	14	5	110-91659	17	1	229-13008	10	51
MC-2005009-00	6	34	SS-7080510-TP	6	9	110-91709	17	12	229-13008	10	62
MC-2005013-00	17	18	SS-7081310-SP	15	24	110-91808	18	2	229-13701	10	38
MDA-100B0900	18	10	SS-7091110-TP	8	34	110-91857	18	1	229-15003	10	15
MDB-100B1400	6	11	SS-7110350-SP	15	19	110-91907	17	21	229-15151	10	45
MDB-100B2100	17	19	SS-7110740-TP	10	53	110-92459	17	16	229-15201	10	48
			SS-7111120-SP	10	69	110-92558	18	8	229-15359	10	68
NM-6050001-SE	16	13	SS-7120770-SH	10	6	111-41108	6	43	229-16001	6	31
NM-6050001-SE	16	17	SS-7121410-TP	10	44	114-15205	2	47	229-16100	6	35
NM-6060001-SE	14	9	SS-7121410-TP	10	56				229-16308	6	27
NM-6060001-SE	14	18	SS-7121610-SP	10	46	229-00401	2	8	229-16407	6	32
NM-6160511-SE	16	18	SS-7681650-TP	4	14	229-00609	2	18	229-16506	6	40
NS-6680410-SP	10	42	SS-8090670-SP	2	32	229-00757	2	4	229-16555	6	38
			SS-8110410-TP	6	37	229-01003	2	45	229-17058	6	36
			SS-8110510-SP	15	25	229-01201	2	42	229-17157	6	29
RC-0150001-KP	10	32	SS-8150710-TP	2	33	229-01250	2	41	229-19203	4	3
RC-0150001-KP	10	54	SS-8150710-TP	10	29	229-01300	2	43	229-19559	4	2
RC-1850001-KP	4	22	SS-8151150-TP	4	1	229-01409	6	1	229-20003	8	22
RE-0500000-K0	8	6	SS-8151550-SP	4	30	229-01805	2	49	229-20102	8	23
RE-0500000-K0	8	17	SS-8660610-TP	4	12	229-02753	2	51	229-20300	8	21
RE-0500000-K0	8	37	SS-8660610-TP	4	24	229-03009	4	31	229-20409	8	19
RE-0500000-K0	10	18	SS-8660610-TP	10	50	229-03108	4	15	229-20508	2	21
RE-0500000-K0	10	21	SS-8660610-TP	10	67	229-03157	4	10	229-20607	2	37
RE-1000000-K0	14	16	SS-8660810-TP	6	15	229-03207	4	25	229-20706	2	17
RO-0291801-00	4	33	SS-8660810-TP	6	17	229-03306	4	27	229-20805	6	7
RO-0371801-00	8	3	SS-8660810-TP	6	20	229-03900	4	32	229-20904	2	34
RO-0442401-00	4	13	SS-8660810-TP	6	22	229-04155	4	23	229-21001	2	22
RO-0781901-00	10	63	SS-8660810-TP	8	31	229-04155	10	49	229-21209	2	29
RO-0922702-00	10	16	SS-8681650-TP	4	11	229-05004	6	23	229-21308	2	24
RO-0982401-00	14	6				229-05103	6	25	229-21407	2	25
RO-1952401-00	12	2	TA-0850604-R0	2	5	229-05002	6	3	229-21506	2	28
			TA-1250406-R0	2	39	229-06101	6	2	229-21605	2	30
SD-0380552-SL	2	16	TA-1250705-R0	2	6	229-06200	6	8	229-21704	2	26
SD-0490261-SP	15	23	TA-2000502-R0	2	10	229-06309	6	10	229-21803	2	27
SD-0720331-SP	8	13	TA-2101002-R0	2	11	229-06457	6	4	229-23007	12	19
SD-1000801-SH	10	47				229-06457	6	4	229-23056	12	16
SE-4301041-SR	12	21	WP-0450826-SC	15	12	229-07307	8	30	229-23205	12	22
SK-3412000-SC	15	11	WP-0450826-SC	15	31	229-07406	8	27	229-23304	12	17
SK-3412000-SC	15	30									

NUMERICAL INDEX OF PARTS

索引

PART NO 品番	PAGE 頁	REF NO	PART NO 品番	PAGE 頁	REF NO	PART NO 品番	PAGE 頁	REF NO	PART NO 品番	PAGE 頁	REF NO
229-23403	12	24	229-62054	17	6						
229-23502	12	26	229-64001	18	6						
229-23601	12	25	229-71857	10	35						
229-23700	12	20									
229-23809	12	23	400-11503	18	11						
229-23908	12	27	400-17805	8	29						
229-24005	12	29	400-23223	17	11						
229-24153	12	8	400-54784	18	12						
229-24302	12	9	400-54785	18	13						
229-24401	12	3	400-60989	8	33						
229-24500	12	11	400-90058	6	6						
229-24609	12	5									
229-24708	12	1									
229-24807	12	12									
229-24906	12	14									
229-25002	12	15									
229-25101	12	7									
229-27305	15	27									
229-27354	15	13									
229-27404	15	28									
229-27602	15	29									
229-28105	15	22									
229-28303	15	21									
229-28402	15	20									
229-28501	15	14									
229-28709	15	26									
229-28808	15	18									
229-28907	15	16									
229-29004	15	17									
229-30309	16	14									
229-30358	16	1									
229-30408	16	10									
229-30507	16	9									
229-30556	16	15									
229-30705	16	7									
229-30804	16	5									
229-30903	16	4									
229-31000	16	3									
229-31109	16	2									
229-31307	16	11									
229-31406	16	8									
229-31703	14	27									
229-32107	14	8									
229-32156	14	7									
229-32206	14	15									
229-32305	14	17									
229-32404	14	12									
229-32453	14	11									
229-32503	2	13									
229-32552	2	12									
229-32602	2	14									
229-32701	2	15									
229-32909	6	41									
229-33402	15	2									
229-33451	15	1									
229-33501	15	3									
229-33600	15	5									
229-33659	15	4									
229-33758	15	6									
229-33907	15	7									
229-34004	15	8									
229-34202	14	20									
229-34251	14	19									
229-34301	14	21									
229-34400	14	25									
229-34509	14	23									
229-34608	14	24									
229-34707	14	13									
229-40654	10	55									
229-40803	10	31									
229-41306	10	36									
229-45307	2	31									
229-45356	2	23									
229-58300	17	3									
229-62005	17	7									